



BENLEMI

KIPPY



# KIPPY

**CZ**

Určeno pro použití v interiéru.

**Pro děti do 3 let. Maximální nosnost je 20 kg.**

Doporučená výška matrace: 10 cm

Rozměry: 124 cm × 85 cm × 65 cm

Materiál: březová překližka

**VYROBENO V ČESKÉ REPUBLICE**

**GB**

Intended to be used indoors.

**For children up to 3 years old.  
The maximum bearing capacity is 20 kg.**

Recommended mattress height: 10 cm

Dimensions: 124 cm × 85 cm × 65 cm

Material: birch plywood,

**MADE IN THE CZECH REPUBLIC**

**HU**

Beltéri használatra tervezték.

**Gyerekeknek 3 éves korig.  
Maximális teherbírás: 20 kg.**

Ajánlott matrac magasság: 10 cm

Méreték: 124 cm × 85 cm × 65 cm

Anyaga: nyír rétegelt lemez

**CSEHORSZÁGBAN GYÁRTOTT**

**ES**

Destinado para uso en interiores.

**Para niños de hasta 3 años.  
La carga máxima es de 20 kg.**

Altura del colchón recomendada: 10 cm

Medidas: 124 cm × 85 cm × 65 cm

Material: contrachapado de abedul

**FABRICADO EN LA REPÚBLICA CHECA**

**NL**

Geschikt voor gebruik binnenshuis.

**Voor kinderen tot 3 jaar.  
Maximaal gewicht is 20 kg.**

Aanbevolen matras hoogte: 10 cm

Afmeting: 124 cm × 85 cm × 65 cm

Materiaal: berken multiplex

**GEPRODUCEERD IN TSJECHIË**

**SK**

Určené pre použitie v interiéri.

**Pre deti do 3 rokov. Maximálna nosnosť je 20 kg.**

Doporučená výška matraca: 10 cm

Rozmery: 124 cm × 85 cm × 65 cm

Materiál: brezová preglejka

**VYROBENÉ V ČESKEJ REPUBLIKE**

**DE**

Nur für den Innenbereich bestimmt.

**Für Kinder bis zu 3 Jahren.  
Maximale Belastbarkeit ist 20 kg.**

Empfohlene Matratzenhöhe: 10 cm

Maße: 124 cm × 85 cm × 65 cm

Material: Birkensperrholz

**HERGESTELLT IN DER TSCHECHISCHEN REPUBLIK**

**RO**

Proiectat pentru uz la interior.

**Pentru copii cu vârsta de până la 3 ani.  
Sarcina maximă este de 20 kg.**

Înălțimea recomandată a saltelei: 10 cm

Dimensiuni: 124 cm × 85 cm × 65 cm

Material: placaj de mesteacăn

**FABRICAT ÎN REPUBLICA CEHĂ**

**IT**

Addetto per uso all'interno.

**Per bambini fino a 3 anni.  
Portata massima di 20 kg.**

Aanbevolen matras hoogte: 10 cm

Dimensioni: 124 cm × 85 cm × 65 cm

Materiale: compensato di betulla

**PRODOTTO IN REPUBBLICA CECA**

**FR**

Destiné à l'usage en intérieur

**Pour les enfants jusqu'à 3 ans.  
La charge maximale est de 20 kg.**

Épaisseur recommandée du matelas: 10 cm

Les dimensions: 124 cm × 85 cm × 65 cm

La matière: contreplaqué bouleau

**FABRIQUÉ EN RÉPUBLIQUE TCHÈQUE**



### Návod pro montáž a instalaci

- Určeno pro použití v interiéru.

#### DŮLEŽITÉ – ČTĚTE POZORNĚ – USCHOVEJTE PRO BUDOUCÍ POUŽITÍ

- **UPOZORNĚNÍ:** Je nutné, aby výrobek sestavil dospělý. Při otvírání balení buďte opatrní - obsahuje malé části, které v rozloženém stavu představují nebezpečí pro děti mladší tří let.
- **UPOZORNĚNÍ** Máte na paměti riziko otevřeného ohně a jiných zdrojů silného tepla, např. elektrického topení, plynového ohně apod. v těsné blízkosti postele.
- **UPOZORNĚNÍ:** Nepoužívejte postýlku pokud je některá část rozbitá nebo chybí, používejte pouze náhradní díly schválené výrobcem.
- **UPOZORNĚNÍ:** Nepoužívejte více než jednu matraci.
- Maximální výška matrace, kterou umístíte do postýlky, nesmí překročit 10 cm.
- Je důležité aby se v blízkosti postýlky nenacházely šňůry, lanka, závěsy či jiné předměty, které mohou představovat nebezpečí udušení nebo uškrcení.
- Do blízkosti dětské postýlky neumísťujte nic, co by dětem mohlo poskytnout oporu.
- Pokud je už vaše dítě pohyblivé (umí se posadit, klekne si nebo se postaví), je nutné umístit rošt do spodní polohy.
- Je-li dítě schopné vylézt z postýlky, není pro něj postýlka bezpečná a nesmí se dále používat
- Postýlku z důvodu přepravy či skladování nedemontujte.
- Vždy postupujte podle pokynů výrobce.
- Místnost musí být dobře odvětrávaná, aby se zabránilo vzniku vlhkosti a možných plísní v lůžku i kolem něj.
- Kolem postranních bočnic doporučujeme umístit měkký materiál (např. mantinel), který zabrání případnému poranění.
- Pečlivě si přečtěte návod k sestavení a uschovejte ho k pozdějšímu použití.
- Veškeré změny provedené uživatelem musí být prováděny podle pokynů výrobce.
- Plastové sáčky a další obaly uchovávejte mimo dosah dětí.
- Zpracováno podle normy ČSN EN 716-1+AC:2020



### Assembly and Installation Instructions

- Intended to be used indoors.

#### IMPORTANT; KEEP THE INSTRUCTIONS FOR LATER USE: READ CAREFULLY

- **The product must be assembled by an adult. When opening the package, be careful – it contains small parts that might be harmful for children under three years old while being dismantled.**
- **ATTENTION: Keep it away from open fire and other sources of strong heat, such as electric heating, gas fire etc.**
- **ATTENTION: Do not use the cot if there is some part missing or it is broken. Use only spare parts approved by the producer.**
- **ATTENTION: Do not use more than one mattress.**
- The maximum height of mattress, which is to be placed in the cot, cannot exceed 10 cm.
- It is necessary that near the cot there are no cords, ropes, curtains, or other objects that put your baby at risk of suffocation or strangulation.
- Near the cot, do not place objects providing your baby with support.
- In case your child already moves (can sit down, kneel, or stand up), it is crucial to put the bed base in a lower position.
- If your child can climb out of the cot by him- or herself, the cot is not safe anymore and cannot be used.
- Owing to transportation or storage, do not dismantle the cot.
- Always follow manufacturers' instructions included with products.
- The room must be well air circulated so that the bed was protected from moisture and mildew - either in the bed, or around it.
- Along side panels, we recommend putting some soft material (for ex. a cot bumper) that will protect the kids from getting hurt.
- Carefully read assembly and installation instructions and keep them for later use.
- All modifications made by the user need to comply with producer's instructions.
- Plastic bags and other packaging material keep out of reach of children.
- Processed according to the standard EN 716-1+AC:2020



### Návod na montáž a inštaláciu

- Určené pre použitie v interiéru.

#### DŮLEŽITÉ, USCHOVAJTE PRE NESKORŠIE POUŽITIE: ČÍTAJTE POZORNE

- Je nutné, aby výrobok zostavil dospelý. Pri otváraní balenia buďte opatrní – obsahuje malé časti, ktoré v rozloženom stave predstavujú nebezpečenstvo pre deti do troch rokov.
- **UPOZORNENIE:** Majte na pamäti riziko otvoreného ohňa a iných zdrojov silného tepla, napr. elektrického kúrenia, plynového ohňa apod. V tesnej blízkosti postieľky.
- **UPOZORNENIE:** Nepoužívajte postieľku, ak je niektorá časť rozbitá alebo chýba, používajte iba náhradné diely schválené výrobcom.
- **UPOZORNENIE:** Nepoužívajte viac ako jednu matracu.
- Maximálna výška matrace, ktorú umiestnite do postieľky, nesmie prekročiť 10 cm.
- Je dôležité aby sa v blízkosti postieľky nenachádzali šnúry, lanka, závěsy či iné predmety, ktoré môžu predstavovať nebezpečenstvo udusenía alebo uškrcenia.
- Do blízkosti detskej postieľky neumiestňujte nič, čo by deťom mohlo poskytnúť oporu.
- Ak je už vaše dieťa pohyblivé (vie sa posadiť, kľakne si alebo sa postaví), je nutné umiestniť rošt do spodnej polohy.
- Ak je dieťa schopné vylézt z postieľky, nie je pre neho postieľka bezpečná a nesmie sa ďalej používať
- Postieľku z dôvodu prepravy a skladovania v nedemontujte.
- Vždy postupujte podľa pokynov výrobcu.
- Miestnosť musí byť dobre vetraná, aby sa zabránilo vzniku vlhkosti a možných plesní v lôžku i okolo neho.
- Okolo postranných bočnic odporúčame umiestniť mäkký materiál (napr. mantinel), ktorý zabráni prípadnému poraneniu.
- Starostlivo si prečítajte návod na zostavenie a uschovajte ho k neskoršiemu použitiu.
- Všetky zmeny vykonané užívateľom musia byť vykonávané podľa pokynov výrobcu
- Plastové sáčky a ďalšie obaly uchovávejte mimo dosahu detí.
- Spracované podľa normy EN 716-1+AC:2020



### Montage- und Installationsanleitung

- Nur für den Innenbereich bestimmt.

#### WICHTIG, BEHALTEN SIE DIE ANLEITUNG FÜR DIE SPÄTERE VERWENDUNG: LESEN SIE DIESE BITTE SORGFÄLTIG

- Es ist notwendig, dass das Produkt von einem Erwachsenen zusammengebaut wird. Beim öffnen der Verpackung seien Sie vorsichtig – es enthält kleine Teile, welche im zerlegten Zustand eine Gefahr für Kinder unter 3 Jahren darstellen.
- **HINWEIS:** Achten Sie auf Gefahren wie offenes Feuer und andere starke Wärmequellen usw. in unmittelbarer Nähe des Kinderbetts.
- **HINWEIS:** Verwenden Sie das Kinderbett nicht, wenn ein Teil defekt ist oder fehlt. Verwenden Sie nur vom Hersteller zugelassene Ersatzteile.
- **HINWEIS:** Verwenden Sie nicht mehr als eine Matratze.
- Die maximale Höhe der Matratze im Kinderbett, darf 10 cm nicht überschreiten.
- Es ist wichtig, dass sich in der Nähe des Bettes keine Schnüre, Seile, Gardienen oder andere Gegenstände befinden, die eine Erstickungs- oder Strangulationsgefahr darstellen könnten.
- Stellen Sie nichts, wo sich die Kinder anlehnen können, in die Nähe des Kinderbetts.
- Wenn Ihr Kind bereits mobil ist (sitzen, knien oder aufstehen kann), muss der Rost in die untere Position gebracht werden.
- Wenn Ihr Kind aus dem Kinderbett herauskommen kann, ist das Bett für ihn/Sie nicht sicher und darf nicht mehr benutzt werden.
- Das Kinderbett für den Transport oder Lagerung nicht demontieren.
- Befolgen Sie immer die Anweisungen des Herstellers.
- Der Raum muss gut belüftet sein, um Feuchtigkeit und mögliche Schimmelbildung im und um das Bett herum zu vermeiden.
- Wir empfehlen, um die Seitenwände ein weiches Material (zB Mantinels) zu legen, um mögliche Verletzungen zu vermeiden.
- Lesen Sie die Montageanleitung sorgfältig und bewahren Sie sie zur späteren Anwendung auf.
- Vom Benutzer vorgenommene Änderungen müssen gemäß den Anweisungen des Herstellers vorgenommen werden.
- Bewahren Sie Plastiktüten und andere Verpackungen außerhalb der Reichweite von Kindern auf.
- Verarbeitet nach der Norm EN 716-1+AC:2020

ES

**Instrucciones de montaje e instalación**

- Destinado para uso en interiores.

**¡IMPORTANTE! GUÁRDELO PARA UN USO POSTERIOR: LEA CON ATENCIÓN**

- **¡ADVERTENCIA!** Es necesario que el producto sea montado por un adulto. Abra el paquete con cuidado – contiene piezas pequeñas sueltas que en estado descompuesto pueden ser peligrosas para niños menores de tres años.
- **¡ADVERTENCIA!** Tenga en cuenta los riesgos que presentan el fuego abierto y otras fuentes de alta temperatura, p. ej. la calefacción eléctrica, el fuego de gas, etc., cerca de la cuna.
- **¡ADVERTENCIA!** No utilice la cuna en caso de rotura o falta de alguna pieza, utilice solo las piezas de recambio aprobadas por el fabricante.
- **¡ADVERTENCIA!** No utilice más de un colchón.

- La altura máxima del colchón colocado en la cuna no debe ser superior a 10 cm.
- Es importante que no instale la cuna cerca de cordones, cuerdas, cortinas ni otros objetos que puedan presentar un riesgo de asfixia o estrangulamiento.
- No coloque la cuna cerca de objetos que puedan servir de apoyo a su niño.
- Cuando su niño ya sea capaz de moverse (sepa sentarse, ponerse de rodillas o ponerse de pie) es necesario poner el somier en la posición más baja.
- Cuando su niño sea capaz de salir fuera de la cuna, la cuna no es segura para él y ya no se puede utilizar.
- No desmonte la cuna para transportarla o guardarla.
- Siempre siga las instrucciones del fabricante.
- El cuarto debe ser bien aireado para prevenir la humedad y el posible hallazgo del hongo en la cama y sus alrededores.
- Recomendamos colocar un material suave (p. ej. protector de bordes) alrededor de las paredes laterales para evitar posibles lesiones.
- Lea con atención las instrucciones de montaje y guárdelas para un uso posterior.
- Cualquier recambio hecho por el usuario debe ser realizado de acuerdo con las instrucciones aprobadas por el fabricante.
- Mantenga las bolsas de plástico y otros embalajes fuera del alcance de los niños.
- Procesado según la norma EN 747-1+A1:2020

NL

**Instructie voor montage - en installatie**

- Geschikt voor gebruik binnenshuis.

**BELANGRIJK: LEES AANDACHTIG DOOR - BEWAAR VOOR LATER RAADPLEGEN**

- **WAARSCHUWING:** Het is noodzakelijk dat een volwassene dit product in elkaar zet. Wees voorzichtig bij het openen van de verpakking – het bevat kleine onderdelen, welke gevaarlijk kunnen zijn voor de kinderen jonger dan 3 jaar.
- **WAARSCHUWING!** Wees voorzichtig met het open vuur en met andere bronnen van de hitte in de buurt van het bedje, opletten bijvoorbeeld met verwarming, gasvuur etc.
- **WAARSCHUWING:** Gebruik het bedje niet indien een gedeelte kapot is of indien er een gedeelte ontbreekt. Gebruik uitsluitend onderdelen goedgekeurd door de producent.
- **WAARSCHUWING:** Gebruik niet meer dan één matras.

- De maximale hoogte van de matras voor in het bedje mag niet hoger zijn dan 10 cm.
- Het is van belang dat er geen koorden, touwen, gordijnen of andere items zich in de buurt van het bedje bevinden die een risico op verstikking of verwurging kunnen opleveren.
- Plaats geen voorwerpen in de buurt van het bedje, die een ondersteuning zou kunnen bieden aan de kinderen.
- Indien uw kind inmiddels aan het bewegen is (het kind kan zitten, kruipen, op de knieën of staan), is het noodzakelijk om het rooster in de onderste positie te plaatsen.
- Indien het kind in staat is om uit het bedje te kruipen, is het bedje voor het kind niet veilig en mag niet gebruikt worden.
- Het bedje mag niet gedemonteerd worden in verband met transport of opslag.
- Volg altijd de instructies van de fabrikant.
- De kamer moet goed geventileerd zijn om vocht en mogelijke schimmelmicrobiële groei in en rond het bedje te voorkomen.
- Het wordt aanbevolen zacht materiaal (bijv. een mat) rond de zijwanden te leggen om mogelijk letsel te voorkomen.
- Lees de instructie aandachtig door en gebruik deze als je het product in elkaar zet. Bewaar de instructie goed om deze ook later te kunnen gebruiken.
- Alle wijzigingen die door de gebruiker worden aangebracht, moeten worden uitgevoerd volgens de instructies van de fabrikant.
- Bewaar plastic zakken en andere verpakkingen buiten het bereik van kinderen.
- Verwerkt conform de norm EN 716-1+AC:2020

IT

**Istruzioni di montaggio e d'uso**

- Adatto per uso all'interno.

**IMPORTANTE! CUSTODIRE IL MANUALE PER LE ULTERIORI CONSULTAZIONI: LEGGERE ATTENTAMENTE**

- È necessario che il prodotto sia costruito da un adulto. Aprendo la confezione, siate attenti - contiene le piccole parti smontate, le quali rappresentano il pericolo per i bambini di età inferiore ai 3 anni.
- **AVVERTENZA:** Tenere il lettino lontano dal fuoco aperto, dalle fonti di calore quali stufe, radiatori ecc.
- **AVVERTENZA:** Non usare il lettino nel caso che qualche parte sia rotto o manca. Usare solo i pezzi di ricambio approvati dal produttore.
- **AVVERTENZA:** Non usare più di uno materasso.

- Spessore massimo del materasso posizionato nel lettino non deve superare 10 cm.
- Nei pressi del lettino non devono essere collocati fili, corde o altri oggetti i quali possono rappresentare il pericolo di soffocamento o strangolamento.
- Nei pressi del lettino non collocare qualsiasi cosa che potrebbe prestare appoggio.
- Se è il vostro figlio già mobile (riesce a sedersi, inginocchiarsi o alzarsi in piedi) è inutile mettere la rete in posizione inferiore.
- Se il vostro bambino riesce ad uscire dal lettino, non è più sicuro e non si deve usare.
- Non smontare il lettino a causa di spostamento.
- Attenersi istruzioni del produttore
- La stanza deve essere arieggiata per prevenire umidità e le muffe possibili nel letto
- Attorno alla sponda del letto raccomandiamo mettere un materiale morbido
- Leggere attentamente il manuale e tenetelo per il futuro uso.
- Qualsiasi modifica deve essere eseguita secondo istruzioni del produttore
- I sacchi di plastica e gli altri imballaggi tenere fuori dalla portata dei bambini.
- Composto secondo la norma EN 716-1+AC:2020

FR

**Instructions de montage et d'installation**

- Destiné à l'usage en intérieur

**IMPORTANT ! LISEZ ATTENTIVEMENT LES INSTRUCTIONS DE MONTAGE ET CONSERVEZ-LES POUR CONSULTATION ULTÉRIEURE.**

- Il est nécessaire que ce produit soit assemblé par une personne adulte. Soyez prudent en ouvrant l'emballage – il contient de petites pièces qui, dans l'état démonté, présentent un danger pour les enfants de moins de 3 ans.
- **ATTENTION :** Gardez à l'esprit le risque de flammes nues et d'autres sources de forte chaleur, telles que radiateurs électriques, feux à gaz, etc. à proximité immédiate du lit bébé.
- **ATTENTION :** N'utilisez pas le lit si une partie est cassée ou manquante. Utilisez que les pièces de rechange autorisées par le fabricant.
- **ATTENTION :** N'utilisez pas plus d'un matelas en même temps.
- L'épaisseur maximale du matelas qu'on peut utiliser pour ce lit est de 10 cm.
- Il est important qu'il n'y ait pas de cordons, de rideaux ou d'autres objets à proximité du lit qui pourraient présenter un risque d'étouffement ou d'étranglement.
- Ne placez aucun objet pouvant soutenir les enfants à proximité du lit.
- Si votre enfant est déjà mouvant (il sait s'asseoir, se mettre à genoux ou debout), il est nécessaire de placer le sommier en position basse.
- Si votre enfant parvient à sortir du lit, le lit devient dangereux pour lui et ne peut plus être utilisé.
- Ne démontez pas le lit dans le but du transport ou du stockage.
- Suivez toujours les instructions du fabricant.
- Pour éviter l'humidité et la moisissure possible dans et autour du lit, la pièce doit être bien ventilée.
- Nous vous recommandons de placer un matériau mou (par exemple un tour de lit) autour des barreaux pour éviter d'éventuelles blessures.
- Lisez attentivement les instructions de montage et conservez-les pour consultation ultérieure.
- Toute modification apportée par l'utilisateur doit être effectuée conformément aux instructions du fabricant.
- Conservez les sacs en plastique et autres emballages hors de la portée des enfants.
- Fabriqué selon la norme EN 716-1+AC:2020

**Összeszerelési útmutató**

- Beltéri használatra tervezték.

**FONTOS, ŐRIZZE MEG KÉSŐBBI HASZNÁLATHOZ: FIGYELMESEN OLVASSA EL**

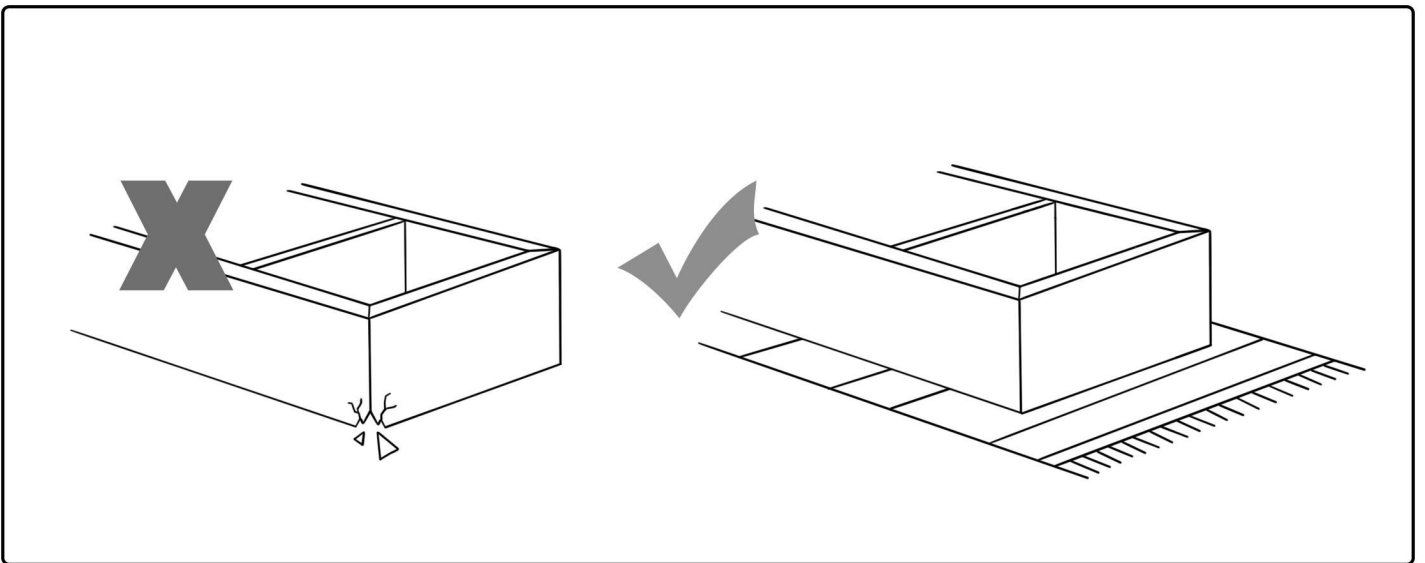
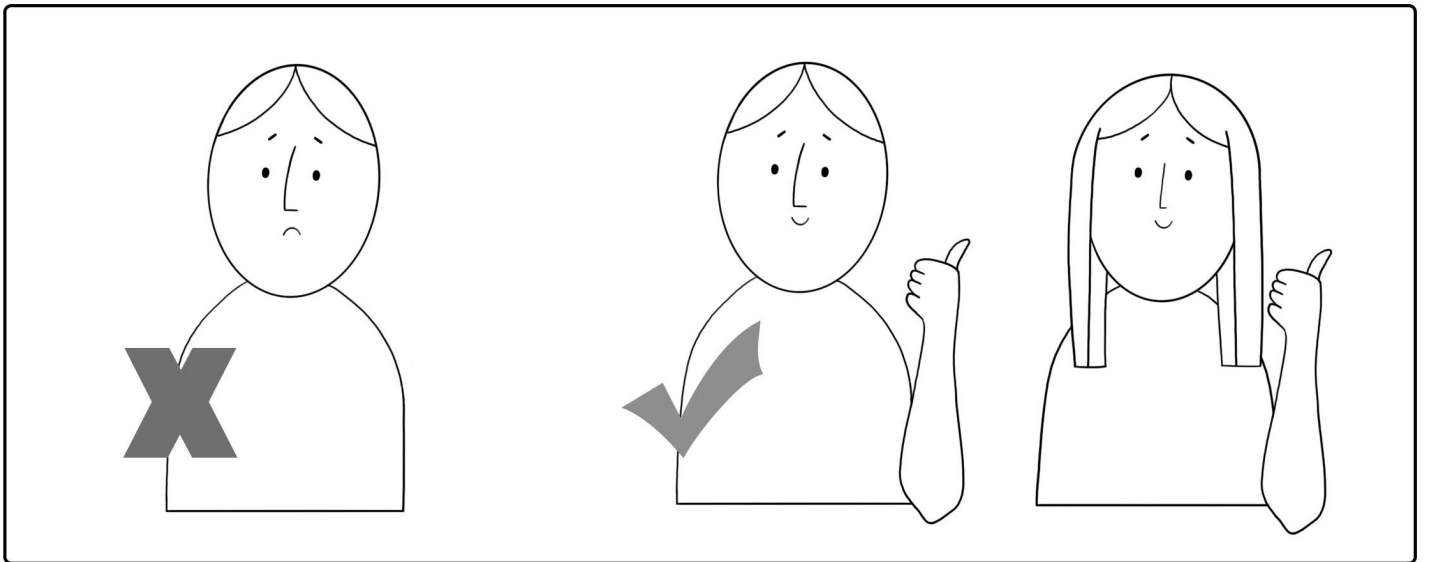
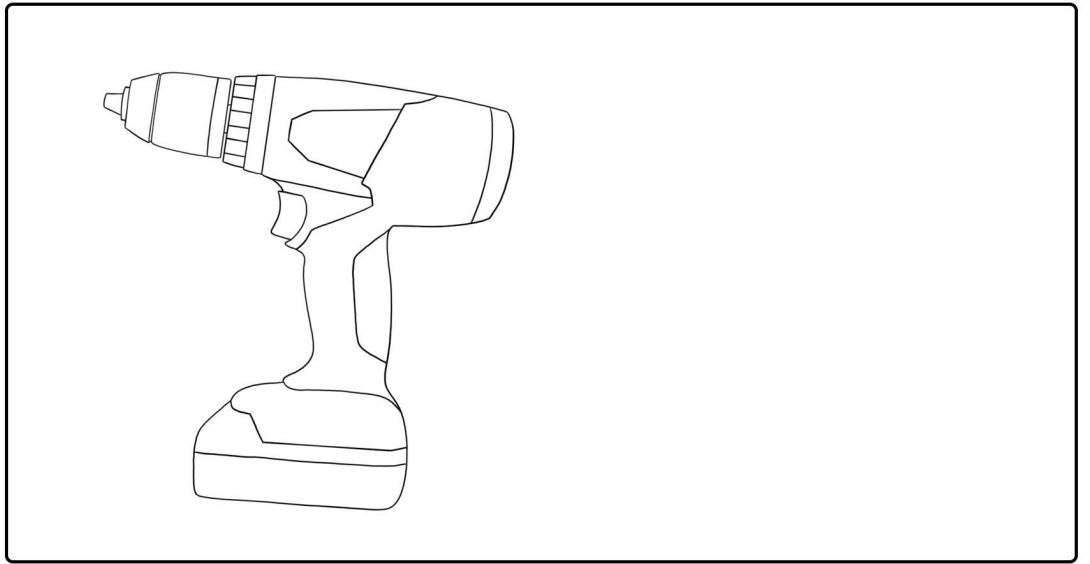
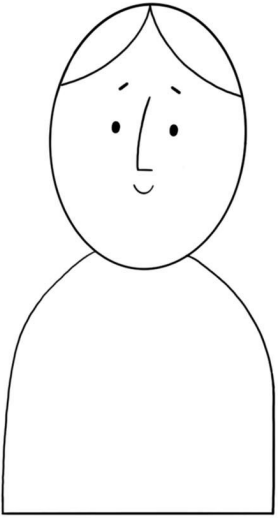
- A terméket felnőttnek kell összeszerelnie. Legyen óvatos a csomagolás kinyitásakor - tartalmaz apró részek, amelyek kibontva veszélyt jelentenek a három év alatti gyermekekre.
- **VIGYÁZAT:** Ne feledje a nyílt láng és más erős hőforrások, például elektromos fűtőberendezések, gáztűz stb. Kockázatát a kiságy közvetlen közelében.
- **VIGYÁZAT:** Ne használja a kiságyat, ha bármelyik része eltört vagy hiányzik, használja csak a gyártó által jóváhagyott pótalkatrészeket.
- **VIGYÁZAT:** Ne használjon egynél több matracot.
- A gyermekágyba helyezett matrac maximális magassága nem haladhatja meg a 10 cm-t.
- Fontos, hogy a gyermekágy közelében ne legyenek olyan zsinórok, kötelek, függönyök vagy egyéb tárgyak, amelyek fulladás- vagy fojtási veszélyt jelenthetnek.
- Ne helyezzen a gyermekágy közelébe semmit, ami támasztékot jelenthet a gyermeknek.
- Ha gyermeke már mozgékony (felül, térdel vagy feláll), akkor a rostélyt az alsó magassági fokozatba kell helyezni.
- Ha a gyermek képes kiszabadulni a kiságyból, a gyermekágy többé nem biztonságos a számára, ezért nem szabad használni
- Ne szedje szét a gyermekágyat szállítás vagy tárolás céljából.
- Mindig kövesse a gyártó utasításait.
- A helyiséget jól kell szellőztetni, hogy megakadályozza a nedvességet és az esetleges penészedést az ágyban és körülötte.
- Javasoljuk, hogy az esetleges sérülések elkerülése érdekében helyezzen puha anyagot (pl. rácsvédőt) az oldallapok köré.
- Gondosan olvassa el az összeszerelési útmutatót, és őrizze meg későbbi felhasználás céljából.
- A felhasználó által végrehajtott összes változtatást a gyártó utasításainak megfelelően kell végrehajtani
- A műanyag zacskókat és egyéb csomagolásokat tartsa gyermekektől elzárva.
- A EN 716-1 + AC: 2020 szabvány szerint feldolgozva

**Instrucțiuni de asamblare și instalare**

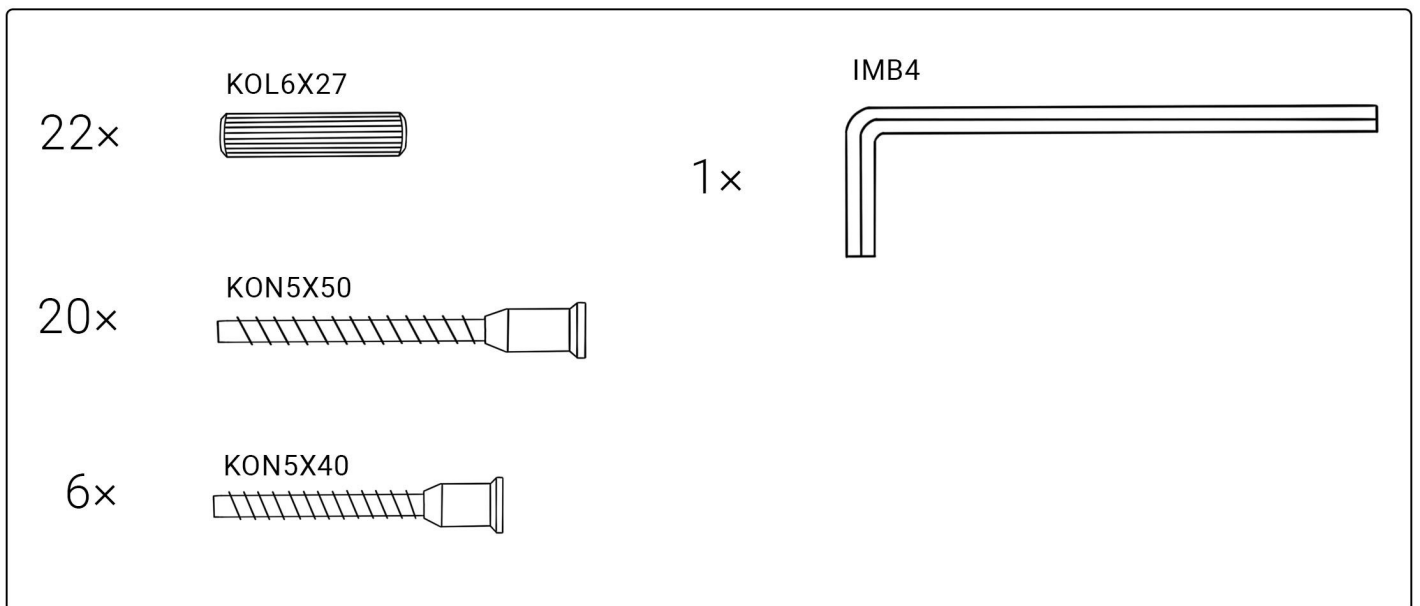
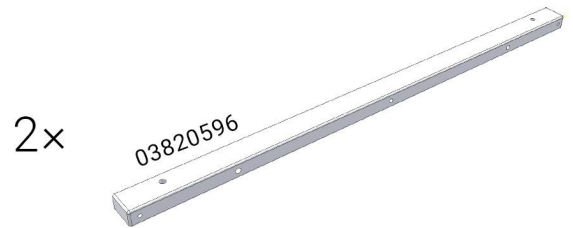
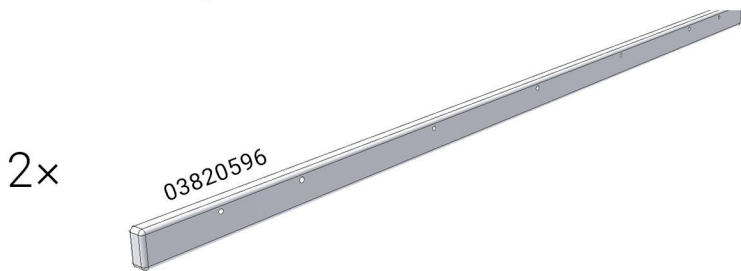
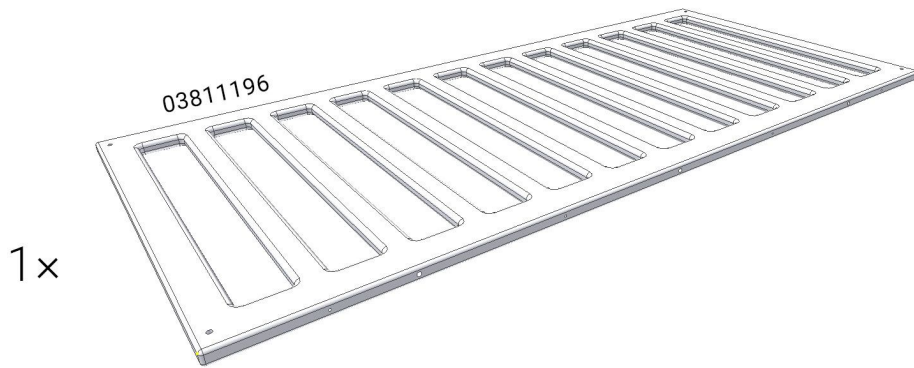
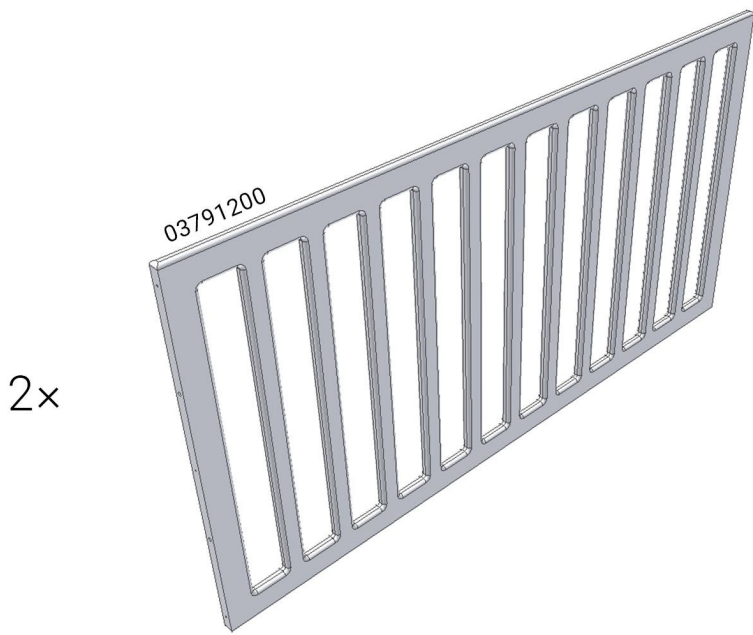
- Proiectat pentru uz la interior.

**IMPORTANT, ECONOMISIȚI PENTRU FOLOSIREA VIITOARE: CITIȚI CU ATENȚIE**

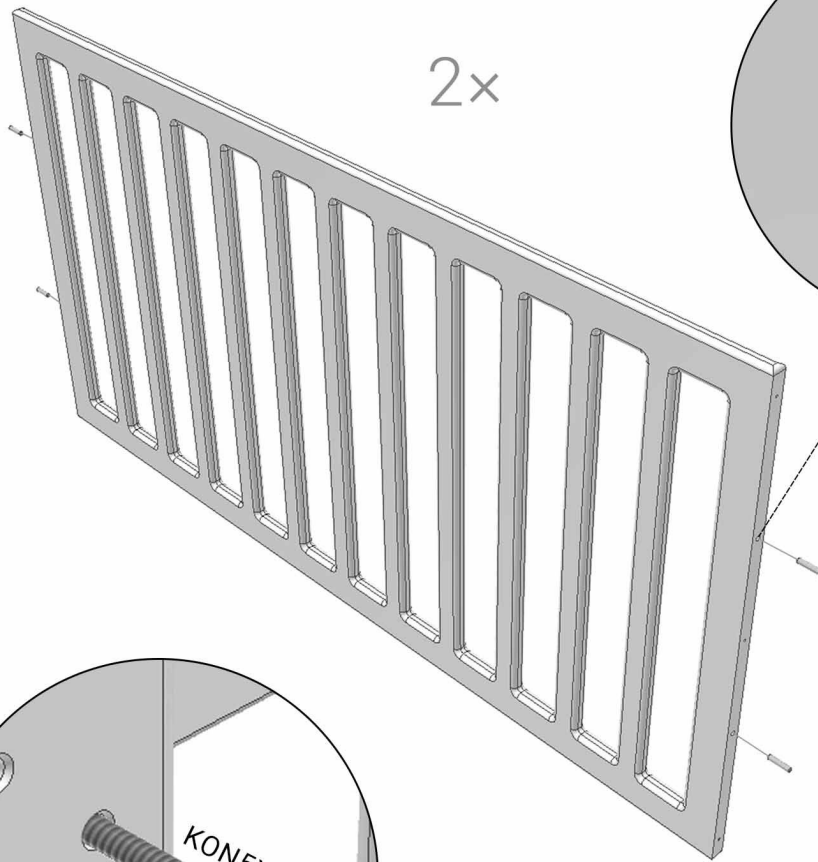
- **ATENȚIE:** Produsul trebuie asamblat de un adult. Aveți grijă când deschideți ambalajul - acesta conține piese mici care, atunci când sunt dezasamblate, prezintă un pericol pentru copiii cu vârsta sub trei ani.
- **ATENȚIE:** Fiți conștienți de riscul focului deschis și alte surse de căldură puternică, cum ar fi încălzitoare electrice, incendii cu gaz etc. În imediata apropiere a pătuțului.
- **ATENȚIE:** Nu utilizați pătuțul, dacă vreun element este rupt sau lipsește, utilizați numai piese de schimb omologate de producător.
- **ATENȚIE:** Nu utilizați mai mult de o saltea.
- Înălțimea maximă a saltelei pe care o așezați în pătuț nu trebuie să depășească 10 cm.
- Este important să nu se afle cabluri, șnururi, curele sau alte obiecte lângă pătuț care să prezinte un pericol de sufocare sau de ștrangulare.
- Nu așezați lângă pătuț nimic de s-ar putea copiii sprijini și astfel ieși din pat.
- Dacă copilul dvs. este deja mobil (poate sta, îngenunchea sau sta în picioare), este necesar să așezați grătarul în poziția inferioară.
- Dacă copilul poate ieși din pătuț, acesta nu mai este sigur pentru el și nu trebuie folosit
- Nu dezasamblați pătuțul în cazul transportului sau pentru depozitare.
- Respectați întotdeauna sfaturile producătorului.
- Camera trebuie să fie bine ventilată pentru a preveni umezeala și posibilele mușcături în pat sau în jurul lui.
- Vă recomandăm să plasați un material moale (de exemplu o mantinelă) în jurul marginilor laterale pentru a preveni posibile accidente.
- Citiți cu atenție instrucțiunile de asamblare și păstrați-le pentru utilizarea în viitor.
- Toate modificările făcute de utilizator trebuie făcute conform instrucțiunilor producătorului
- Nu lăsați pungile de plastic și alte ambalaje la îndemâna copiilor.
- Fabricat în acord cu normele EN 716-1+AC:2020



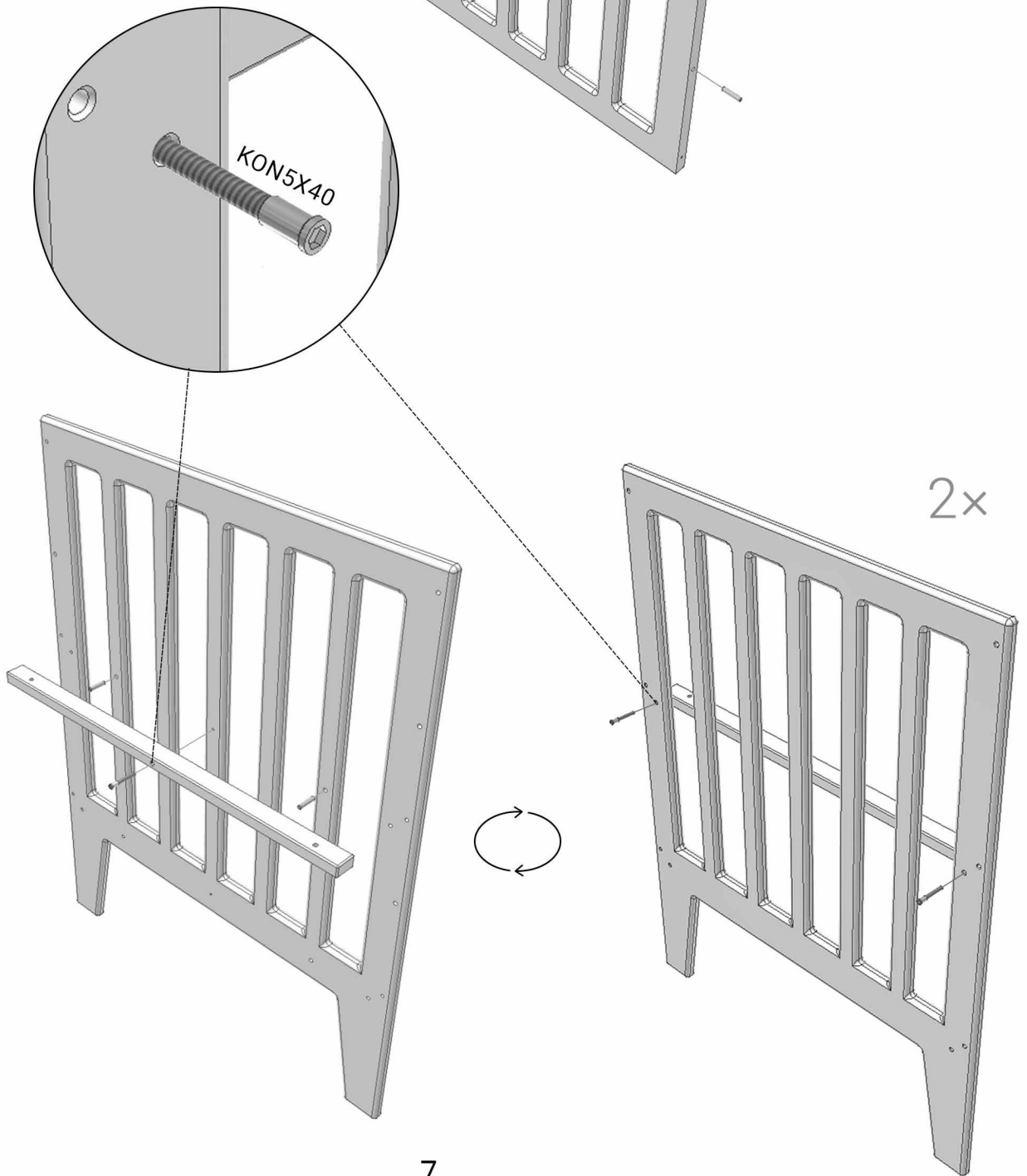




1

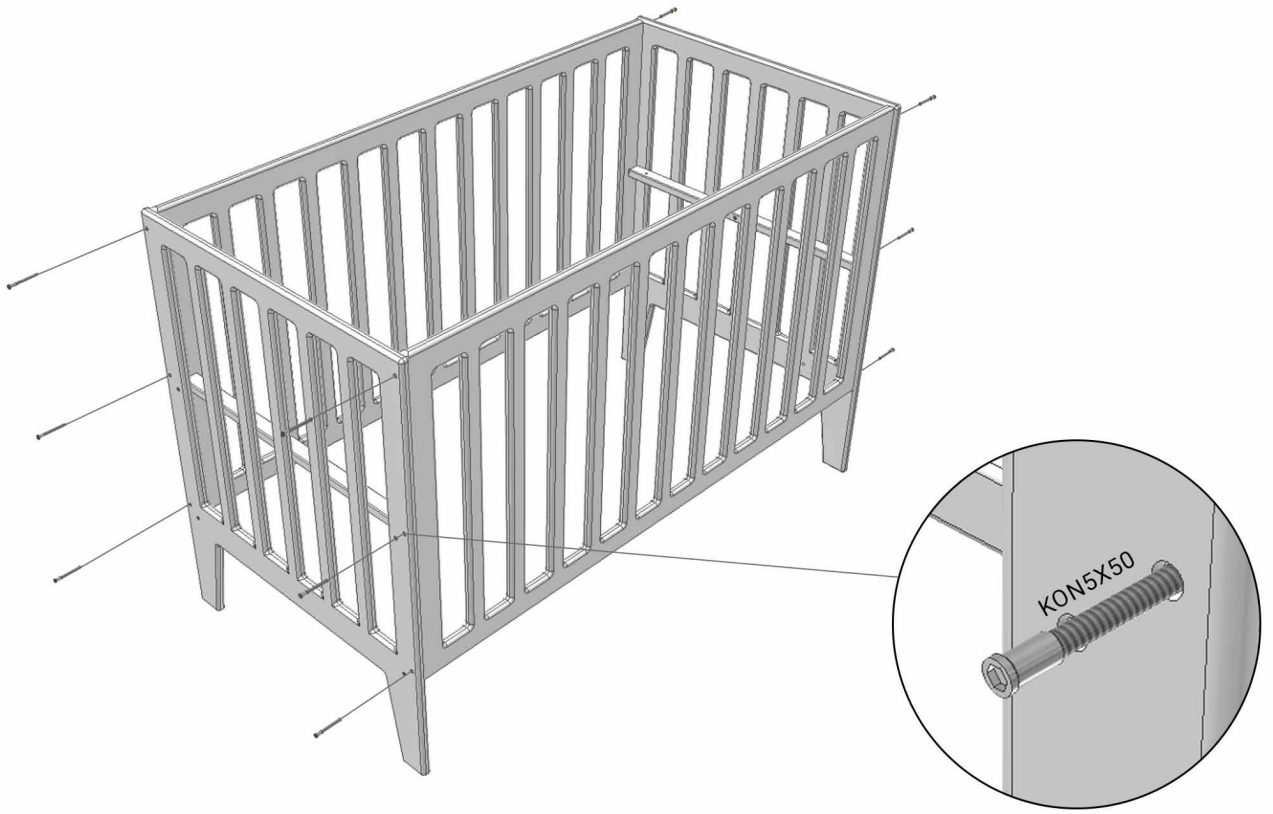


2

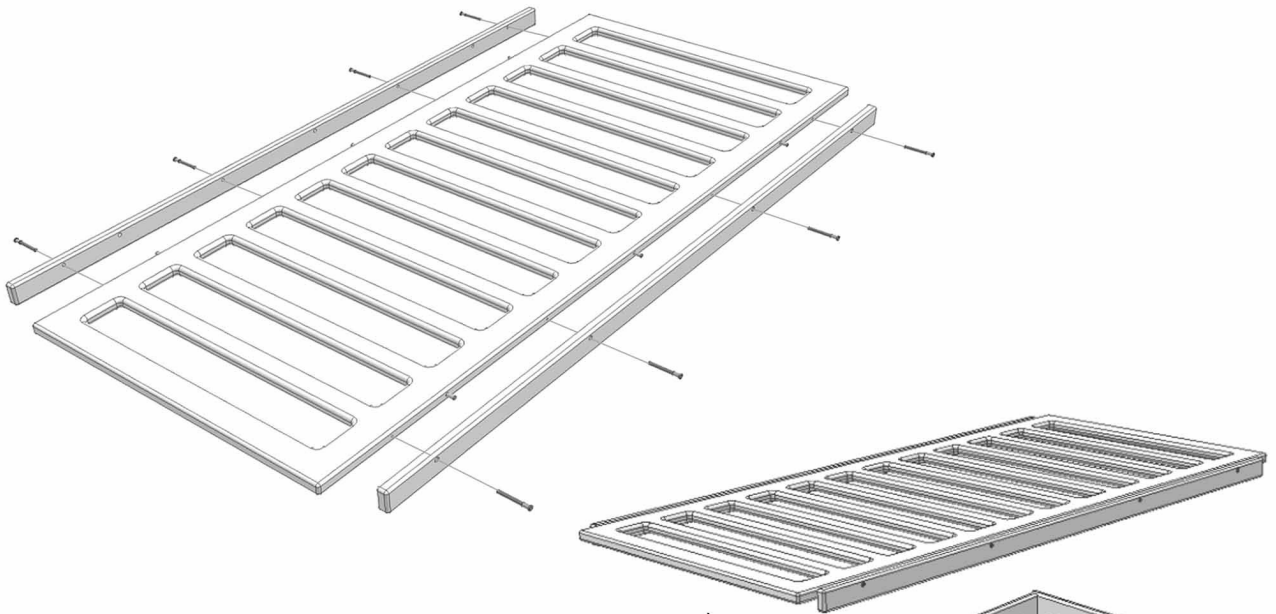




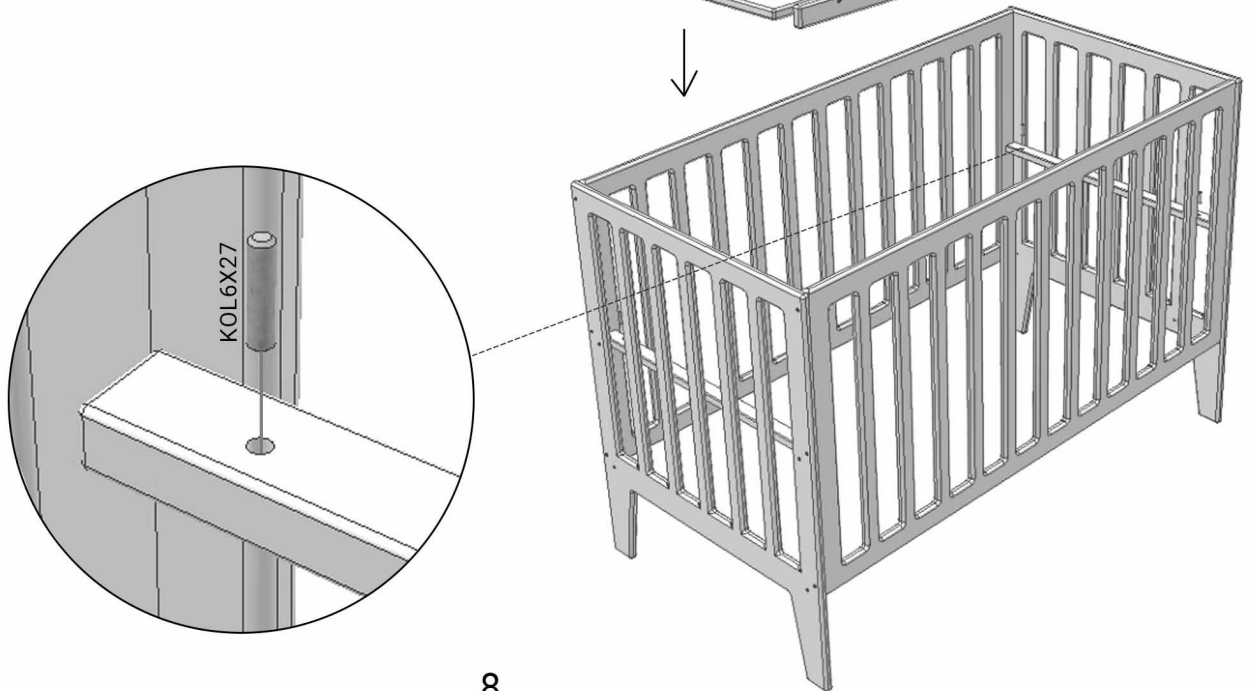
3



4



5



**Údržba**

- Před prvním použitím zkontrolujte ostrost hran a správné dotažení šroubů
- Provádějte pravidelné kontroly z důvodu možného povolení spojů. Při neprovádění těchto kontrol hrozí nebezpečí úrazu.
- Jakékoli změny dílů musí být prováděny podle pokynů výrobce.
- Otřete vlhkým hadříkem a poté vytřete dosucha.

**Údržba**

- Pred prvým použitím skontrolujte ostrosť hrán a správne dotiahnutie skrutiek
- Vykonávajte pravidelné kontroly z dôvodu možného povolenia spojov. Pri nevykonávaní týchto kontrol hrozí nebezpečenstvo úrazu.
- Akékoľvek zmeny dielov musia byť vykonávané podľa pokynov výrobcu.
- Utrite vlhkou handričkou a potom vytrite dosucha.

**Maintenance**

- Before first use, check edge sharpness and proper tightening of bolts.
- Conduct regular checks as the bolts might become loose. In case of avoiding these checks, there is a risk of injury.
- Modifications of any component have to comply with producer's instructions.
- To clean, wipe with a small damp cloth and blot dry.

**Wartung**

- Überprüfen Sie vor dem ersten Gebrauch die Schärfe der Kanten und ziehen Sie die Schrauben richtig an.
- Führen Sie regelmäßige Kontrollen durch, um lose Verbindungen zu vermeiden. Wenn diese Kontrollen nicht durchgeführt werden, besteht Verletzungsgefahr.
- Änderungen an den Teilen müssen gemäß den Anweisungen des Herstellers vorgenommen werden.
- Mit einem feuchten Tuch abwischen und dann trocken wischen.

**Karbantartás:**

- Első használat előtt ellenőrizze az élek élességét, és a csavarok megfelelő behúzását
- Rendszeresen ellenőrizze az esetleges csavarok meglazulását. Ha ezeket az ellenőrzéseket nem hajtják végre, fennáll a sérülés veszélye.
- Bármilyen alkatrész változtatást a gyártó utasításainak megfelelően kell végrehajtani.
- Törölje le nedves ruhával, majd törölje szárazra.

**Întreținere**

- Înainte de prima utilizare, verificați șlefuirea canturilor și străngeți șuruburile corect
- Efectuați controale periodice pentru eventualele slăbiri la îmbinări. Dacă nu este efectuată această verificare există un risc de rănire în urma acestor defecte.
- Orice modificare a pieselor trebuie făcută conform instrucțiunilor producătorului.
- Ștergeți cu o cârpă umedă și apoi ștergeți cu o cârpă uscată.

**Mantenimiento**

- Antes del primer uso, compruebe que no hayan bordes afilados y apriete los tornillos correctamente.
- Realice revisiones periódicas para detectar los aflojados de las juntas. Si no realiza estas revisiones existe un riesgo de lesiones.
- Cualquier recambio de componentes debe ser realizado de acuerdo con las instrucciones aprobadas por el fabricante.
- Limpie con un paño húmedo y luego séquelo.

**Manutenzione**

- Prima dell'utilizzo controllare nitidezza dei bordi e stringere le viti correttamente.
- Eseguite il controllo regolare. Non eseguendo questi controlli si rischia pericolo d'infortunio.
- Qualsiasi cambio o modifica dei componenti deve essere eseguito secondo l'istruzione del produttore.
- Pulire con lo straccio umido e asciugare.

**Onderhoud**

- Controleer voor het eerste gebruik de scherpte van de randen en draai de schroeven goed vast.
- Controleer het product regelmatig om mogelijke speling van verbindingen te voorkomen. Bij het niet uitvoeren van deze controle, bestaat er gevaar voor letsel.
- Eventuele wijzigingen aan de onderdelen moeten worden aangebracht volgens de instructies van de fabrikant.
- Met een vochtig doek afnemen en daarna met een droge doek.

**Maintenance**

- Avant la première utilisation, vérifiez la netteté des bords et le bon serrage des vis.
- Inspectez régulièrement l'état du jouet pour éviter tout desserrage d'assemblage. Il existe un risque de blessure si ces contrôles ne sont pas effectués.
- Toute modification des pièces doit être effectuée conformément aux instructions du fabricant.
- Essuyez avec un chiffon humide, puis avec un chiffon sec.

**BENLEMI**

Sadová 121/4, Opava, 746 01

+420 739 787 164

family@benlemi.eu

www.benlemi.eu